

Salida opcional: Relés de alarma alta y baja.

Esta opción permite fijar dos alarmas una alta y otra baja para la variable que se está midiendo.

El esquema de conexión se puede ver en la figura de la próxima página. Los dos relés operan normalmente abiertos y cierran ante la condición de alarma.

Los relés de alarma actúan como un control ON/OFF con histéresis fija de aproximadamente 0.5% a 1% del rango de lectura del instrumento.

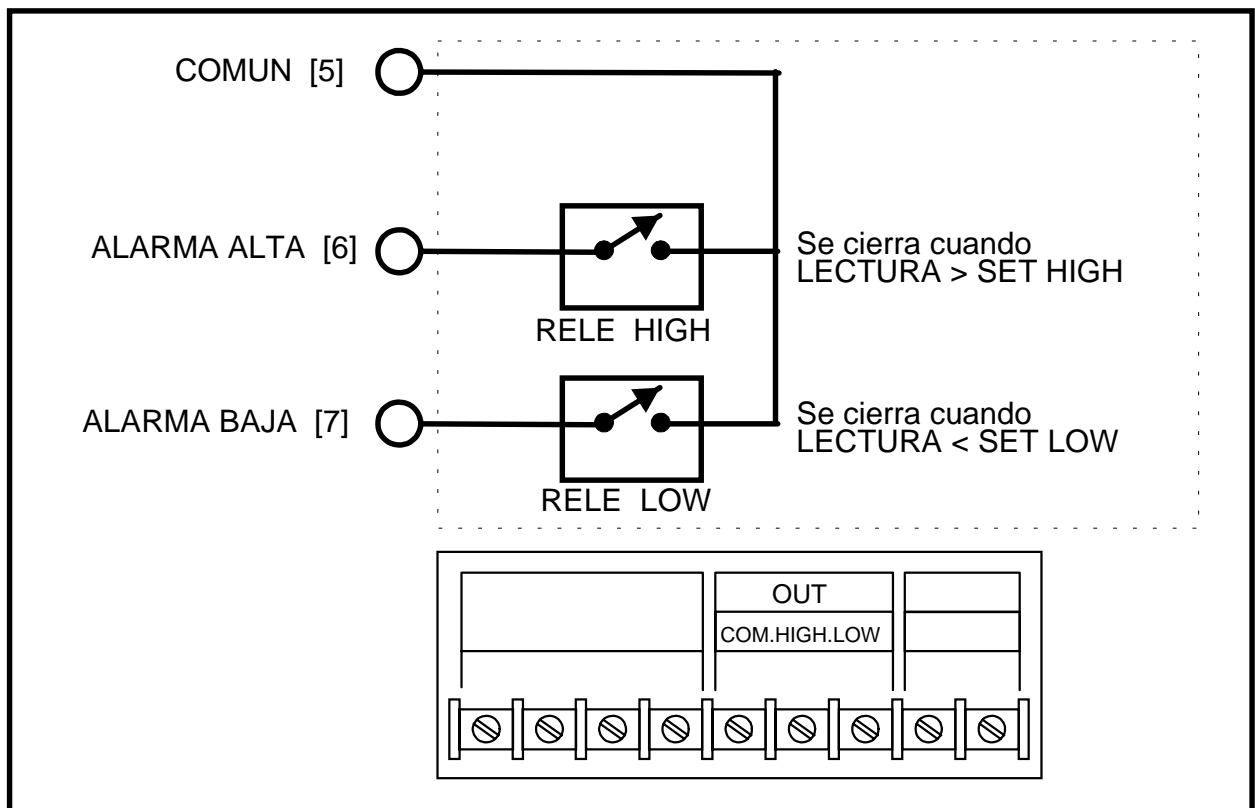
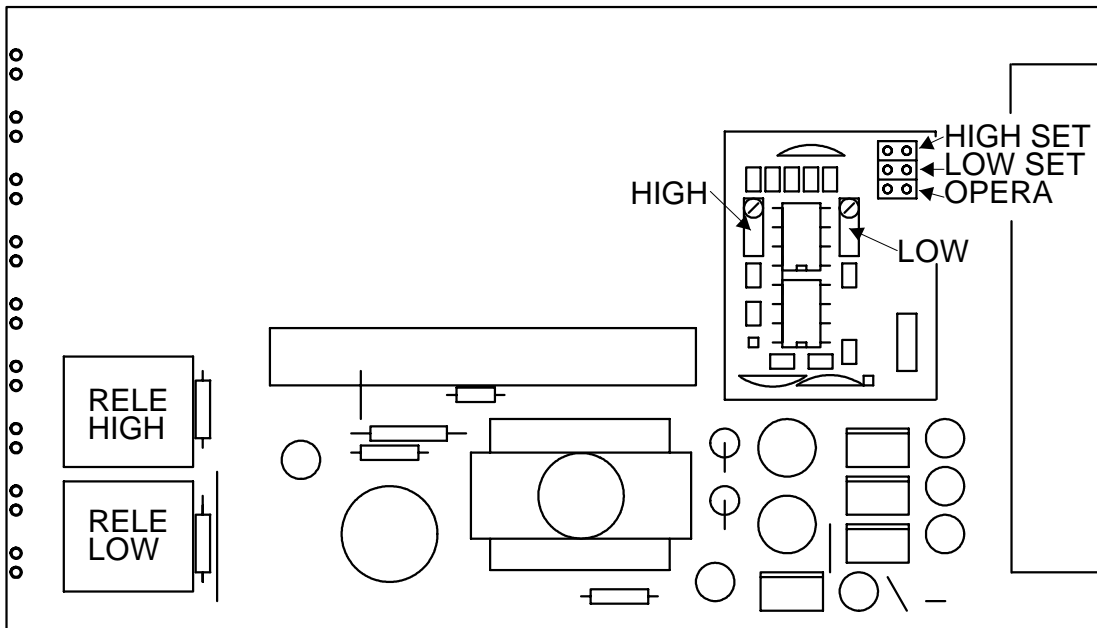
El relé de alarma alta (HIGH) cierra cuando el valor de la medición es mayor que el valor prefijado para esta alarma (SET HIGH)

En tanto que el relé de alarma baja (LOW) cierra cuando el valor de la medición es menor que su valor prefijado (SET LOW)

El contacto llamado COMUN [5] es común a los dos relés .La corriente máxima en los relés debe ser 3 Amperios.

Ajuste de valores prefijados:

- 1) Retire la tapa superior del instrumento (está puesta solo a presión).
- 2) Active el instrumento.
- 3) Valor prefijado de alarma alta:
Coloque el puente (en la tarjeta ubicada en el interior del instrumento) en la posición HIGH SET. En el display aparecerá el valor prefijado para la alarma alta, ahora lo puede cambiar moviendo el potenciómetro de 25 vueltas ubicado en la misma tarjeta con el nombre "HIGH".
- 4) Valor prefijado de alarma baja:
Coloque el puente en la posición LOW SET. En el display aparecerá el valor prefijado para la alarma baja, el valor se modifica moviendo el potenciómetro "LOW".
- 5) Vuelva a colocar el puente en la posición OPERACION para que el instrumento indique el valor de la medición.



Salidas de alarmas Alta y Baja para indicadores IND200