

Salida opcional: 4...20 mA, 0...10 V Aisladas.

La opción de salidas análogas de los indicadores 200 permite tener salidas de voltage 0..10V ó corrientes 0...20mA, 4...20mA, proporcionales a la lectura del instrumento.

Esta salida se encuentra aislada galvánicamente de la entrada (Optoaislada) y soporta diferencias de potencial de hasta 1500 VAC. Por lo cual es apropiada para la interconexión con otros instrumentos como PLC's, variadores de frecuencia, etc.

Como se puede ver en la figura de la siguiente página, la salida está en los contactos 5, 6, 7 del conector trasero. En el contacto 6 está la salida de voltage ó de corriente.

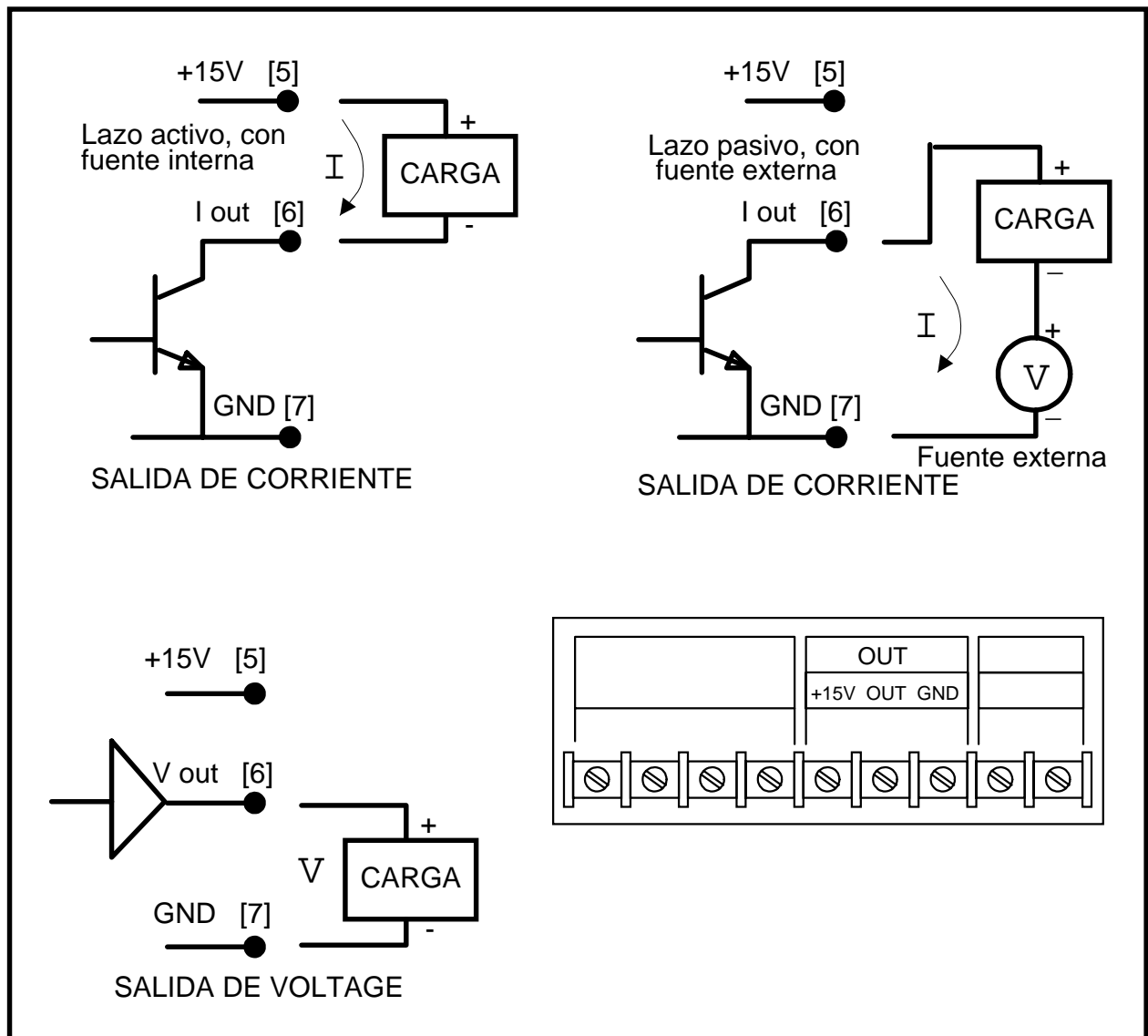
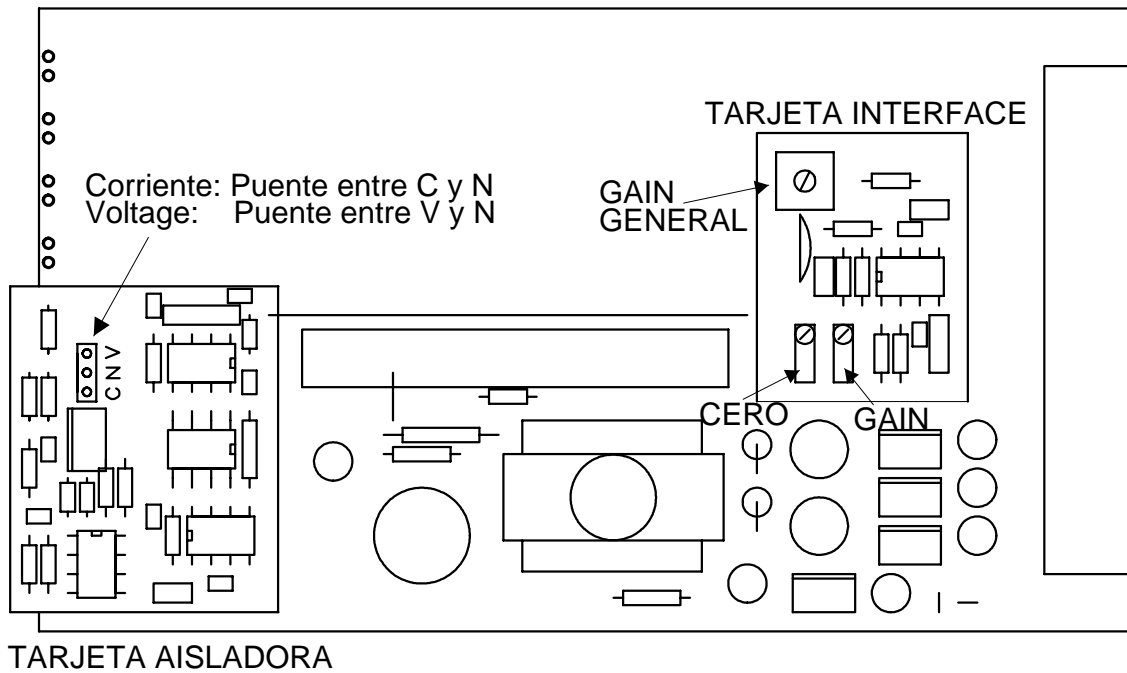
Entre los contactos 5 y 7 se tiene una fuente regulada y aislada de +15 volts (max. 80 mA. de consumo) disponible para alimentación de otros instrumentos (Por Ejemplo transductores ó actuadores, etc).

La salida de corriente permite dos tipos de conexión dependiendo si se desea usar la fuente interna de voltage haciendo un lazo activo (este es el modo normal) ó si se desea usar una fuente externa de mayor voltage funcionando como lazo pasivo.

La salida de voltage 0..10 Volts maneja una carga máxima de hasta 20 mA (en 10V son 500 ohms).

Ajuste y Calibración de la salida:

- 1) Retire la tapa superior del instrumento (está puesta solo a presión).
- 2) Colocar el puente ubicado en la tarjeta aisladora en la posición:
C_N para salidas de Corriente 0..20mA, 4..20mA, etc
V_N para salidas de Voltage 0...10 V, 1...5 V, etc
- 3) Active el instrumento.
- 4) Se debe disponer de alguna fuente de voltaje en la entrada de medición del instrumento que permita tener en la lectura los valores extremos en los que se desea tener la salida análoga.
Por ejemplo, para un termómetro de termocupla J calibrado para dar 4 mA a 0 C y 20 mA a 500 C, se debe usar una fuente de milivolts apropiada con la cual se pueda poner la lectura en 0 y 500.
Además necesita un amperímetro en la salida conectado como si este fuera la carga. Las indicaciones siguientes se dan en términos del ejemplo de termocupla siendo el procedimiento idéntico para otras salidas ó calibraciones.
- 5) Colocando en la entrada el voltaje para que la lectura sea 0 C, ajuste el potenciómetro "CERO" (ubicado en la tarjeta interface) de modo que la salida de corriente sea 4 mA (en general el extremo inferior de la salida)
- 6) Colocando ahora en la entrada un voltaje para que la lectura sea 500 C, ajuste el potenciómetro "GAIN" de modo que la salida de corriente sea 20 mA. (en general el extremo superior de la salida). No mover el potenciómetro "GAIN GENERAL" pues está calibrado inicialmente de fábrica.
- 7) Repetir ahora el paso 5) y después el 6), esto se debe hacer varias veces (normalmente 2 o 3) hasta que los valores de la corriente en la salida se estacionen. En caso de no conseguir los valores deseados de salida, usted puede variar ligeramente el potenciómetro "GAIN GENERAL".



Salidas de corriente y voltage para indicadores IND200